



АВТОМОБИЛЬНАЯ ПРОТИВОУГОННАЯ СИСТЕМА GUARD GT-25T РЕКОМЕНДАЦИИ ПО УСТАНОВКЕ

Система GUARD GT-25T предназначена для стационарной установки на автомобили категорий M1 (легковые) и N1 (грузовые и специальные автомобили с общей массой до 3,5 т). Автомобили должны использовать только 12-вольтовые системы электрооборудования с общим отрицательным выводом на корпус.

Система состоит из **блока управления**, приемопередающей малогабаритной рачмочной **антенны** и **транспондера**. Транспондер представляет собой пластиковую карточку или пластиковый лепесток. В комплект поставки системы входит пластиковая карточка.

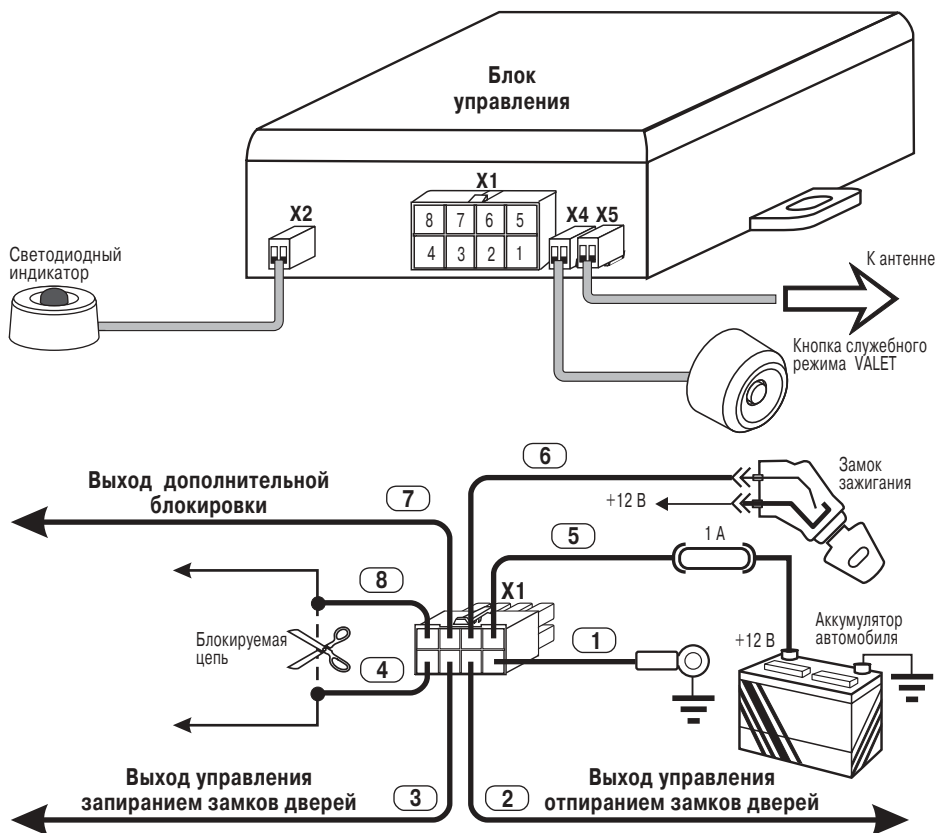
Блок управления системы устанавливается скрытно в салоне автомобиля.

Антенна устанавливается в месте, обеспечивающем опознавание карточки снаружи автомобиля. При выборе местоположения антенны убедитесь в достаточной дальности опознавания карточки.

Светодиодный индикатор и **кнопка служебного режима VALET** устанавливаются на приборной панели в местах, обеспечивающих удобство пользования.

Светодиодный индикатор и **кнопка служебного режима VALET** могут не устанавливаться, при этом некоторые функции системы будут недоступны.

При включенной блокировке выход дополнительной блокировки замкнут на 0 В.



ВАРИАНТЫ СХЕМ ПОДКЛЮЧЕНИЯ ВЫХОДОВ СИСТЕМЫ

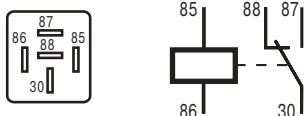
Не рекомендуется использовать подключение к штатным реле автомобиля !

Не допускается замыкание слаботочных выходов системы (открытый коллектор) на шину +12 В !

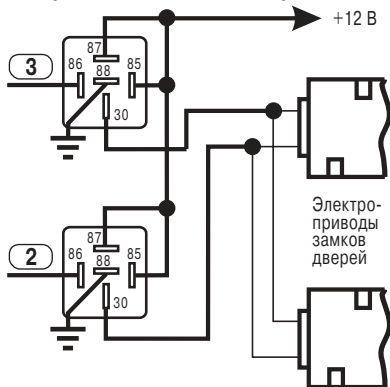
Не используйте колодки реле с защитными диодами !

Не допускается использование в качестве нагрузки слаботочных выходов системы более одного реле !

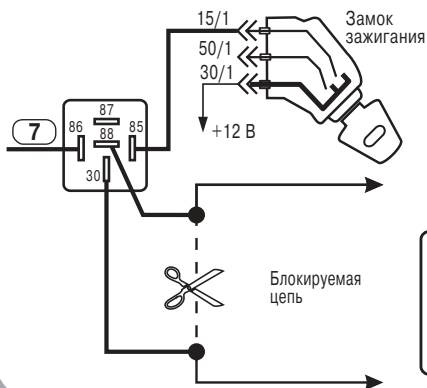
Схема и номера контактов реле 111.3747



Управление замками дверей



Дополнительная блокировка



Питание "+12 В" на контакт 85 реле дополнительной блокировки необходимо подавать от контакта 15/1 замка зажигания.



При выборе блокируемой цепи и алгоритма блокировки необходимо иметь в виду, что блокировка во время движения автомобиля не должна приводить к снижению управляемости автомобиля и, как следствие, к созданию аварийных ситуаций. Фирма "Альтоника" не несет ответственности при несоблюдении данного требования.